

- GREE
- Конзола
- Термopомпа инвертор
- Вътрешно тяло, конзолен тип



Конзола Inverter тип GEN

- Инверторна моно-сплит конзола

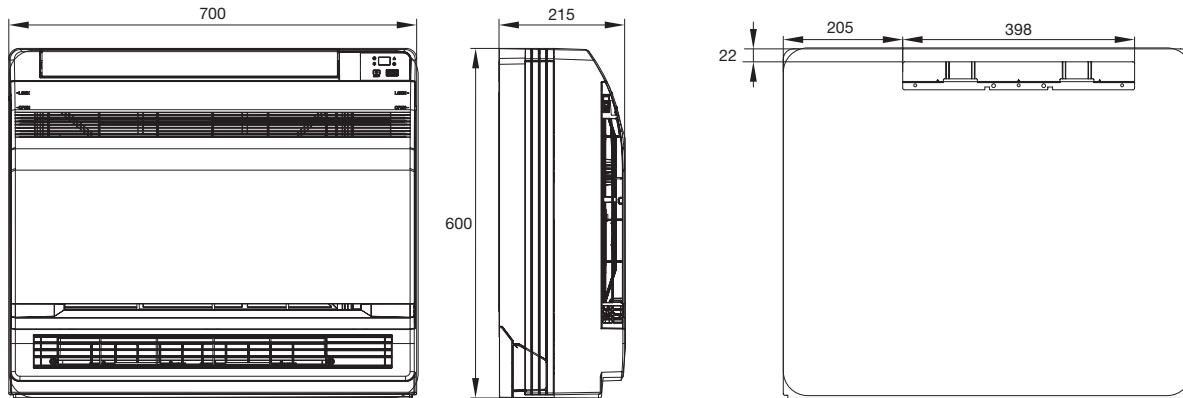
Хладилен агент

- R32

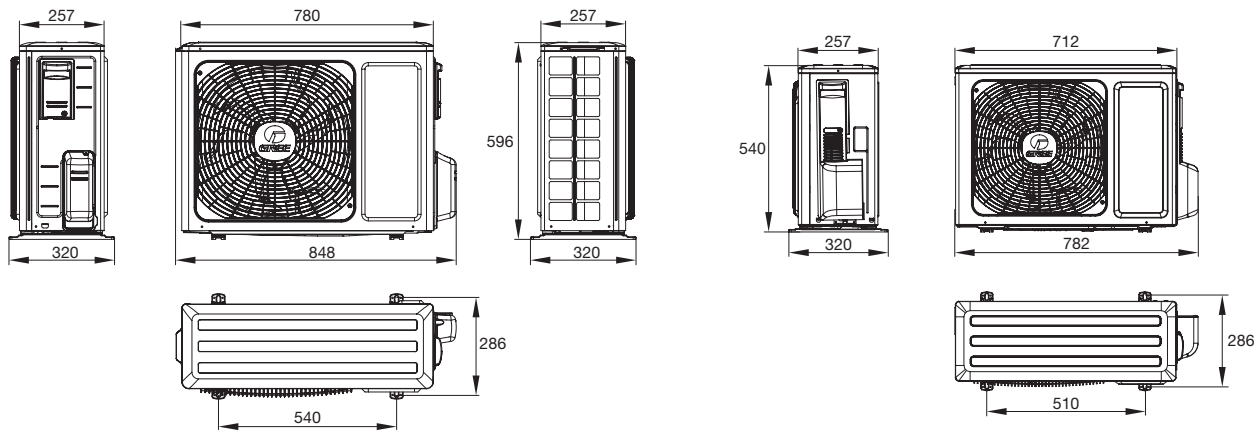
Характеристики

- GEN - подов монтаж
- Ионизатор
- G10 инвертор
- I-Feel мини сензор в дистанционното управление
- Топъл старт
- Автоматичен рестарт при спиране и последващо възстановяване на електрическото захранване
- Възможност за обръщане на посоката на въздушният поток (зима с долно подаване, лято с горно подаване)
- Тих режим
- Вграден Wifi модул
- 3 нощни режима на работа
- Скорости на вентилатора на вътрешното тяло: 7
- Нагревателна функция на компресора
- Функция за изсушаване натоплообменника в летен режим
- Минимална външна работна температура в режим отопление: - 22 °C (за всички типоразмери)
- Минимална външна работна температура в режим охлаждане: - 15 °C (за всички типоразмери)
- Нагревател на дъното на външното тяло
- Дежурно отопление 8 °C
- Старт при ниско напрежение
- Принудителен дефрост
- Самодиагностика
- Регулиращ елемент: Електронно TPB
- Интелигентна система за обезскрежаване

- Опция: Централизирано управление
- Опция: Управление чрез BMS
- Опция: Стенно управление

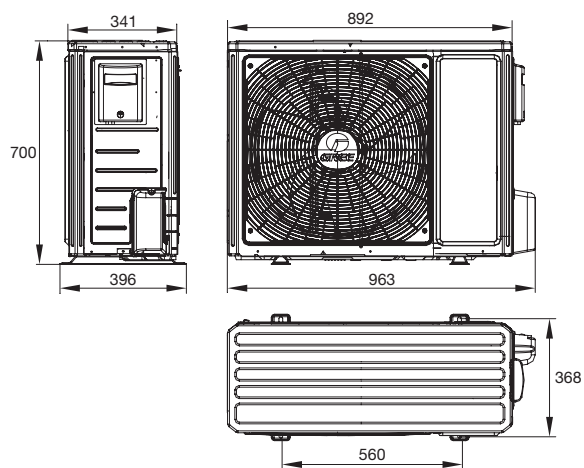


■ GEH09AA-K6DNA1A/I - GEH18AA-K6DNA1F/I



■ GEH09AA-K6DNA1A/O

■ GEH12AA-K6DNA1F/O



■ GEH18AA-K6DNA1F/O

		Спецификации			
Модел		GEH09AA-K6DNA1F	GEH12AA-K6DNA1A	GEH18AA-K6DNA1F	
Мощност	Охлаждане	kW	2.7 (0.7 - 3.4)	3.52 (0.8 - 4.4)	5.2 (1.26 - 6.6)
	Отопление	kW	2.9 (0.6 - 3.5)	3.8 (1.1 - 4.4)	5.33 (1.12 - 6.8)
Номинална консумирана мощност	Охлаждане	W	720	1000	1550
	Отопление	W	730	960	1500
Мощност	Pdesign (A)	kW	2.6	3.2	5
	Охлаждане SEER	W/W	7.2	7	6.6
Сезонна Ефективност	Отопление SCOP	W/W	4	4.1	4.1
	Охлаждане		A ++	A ++	A ++
Енергиен клас	Отопление		A +	A +	A +
	Захранващо напрежение (външно тяло)		1 Ph / 220-240V / 50 HZ		
Работен ток	Охлаждане	A	3.5	4.48	7.1
	Отопление	A	3.6	4.3	6.7
	Максимален	A	6	6.72	11.1
Вътрешно тяло	Въздушен дебит	m /h	500/430/410/370/330/280/250	600/520/480/440/400/360/280	700/650/580/520/460/410/320
	Ниво на звуково налягане	dB(A)	39/36/33/31/29/26/23	44/40/38/36/33/29/25	47/45/43/41/38/37/32
	Размери	mm	700 x 600 x 215	700 x 600 x 215	700 x 600 x 215
	Тегло	kg	15.5	15.5	15.5
Външно тяло	Въздушен дебит	m /h	1600	2200	3200
	Ниво на звуково налягане	dB(A)	49	52	57
	Размери	mm	782 x 540 x 320	848 x 596 x 320	965 x 700 x 396
	Тегло	kg	27.5	30.5	46
Тръбни връзки	Диаметри	mm	Ø6.35/Ø9.52	Ø6.35/Ø9.52	Ø6.35/Ø12.87
	Макс. дължина	m	20	20	25
	Макс. денивелация	m	10	10	10
Работни граници	Охлаждане	°C	-15°C ~+43°C	-15°C ~+43°C	-15°C ~+43°C
	Отопление	°C	-22°C ~ +24°C	-22°C ~ +24°C	-22°C ~ +24°C
Хладилен агент	Вид	-	R32	R32	R32
	Количество	kg	0.55	0.75	0.95
	Без дозареждане	m	5	5	5
	Дозареждане	g/m	16	16	16
Автом. предпазител		A	10	10	16
Минимално сечение на захр. кабел	mm2		3x1.0	3x1.0	3x1.5