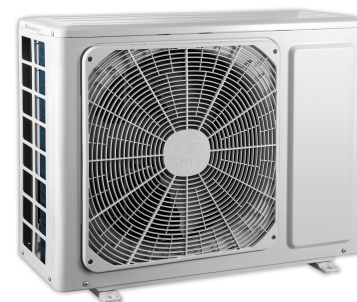


- GREE
- Сплит-система
- Термопомпа инвертор
- Високо-стенен монтаж



## Инверторна моно-сплит система за стенен монтаж тип G-TECH II

- Инверторна моно-сплит система за стенен монтаж

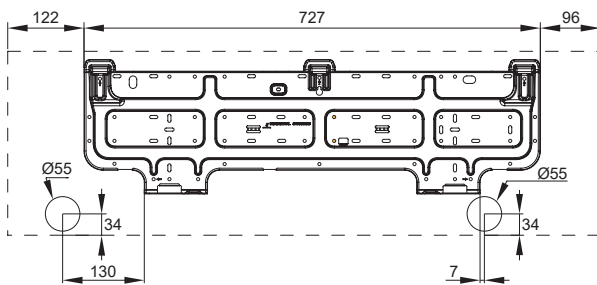
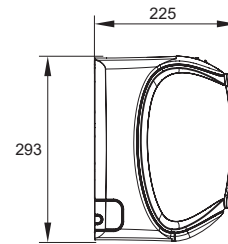
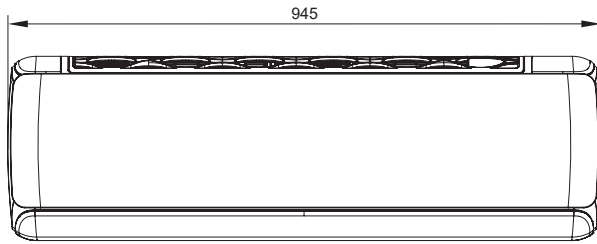
### Хладилен агент

- R32

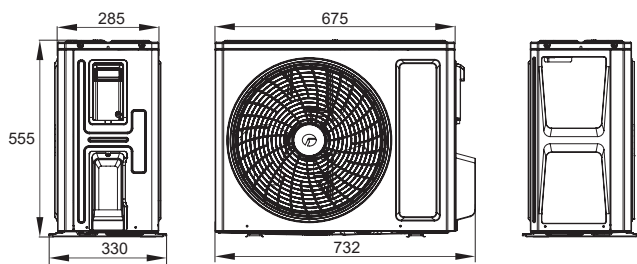
### Характеристики

- Ионизатор (Cold Plasma)
- G10 инвертор
- I-Feel мини сензор в дистанционното управление
- Разглобяем вътрешен панел за цялостно почистване
- Изсушаване на топлообменника на вътрешното тяло след изключване в летен режим
- Автоматичен рестарт при спиране и последващо възстановяване на електрическото захранване
- Вграден Wifi модул
- Функция Autoclean - спомага почистването на топлообменника на вътрешното тяло
- Скорости на вентилатора на вътрешното тяло - 7
- Автоматично насочване на въздушния поток по вертикала и хоризонтала
- Топъл старт
- Минимална външна работна температура в режим отопление: - 22 °C
- Минимална външна работна температура в режим охлаждане: - 15 °C
- Самодиагностика 3 нощни режима на работа
- Дежурно отопление 8°C
- Безшумен режим
- Филтър с активен въглен
- Втори многокомпонентен филтър съставен от филтър за биологична стерилизация, за фини прахови частици и катехинов филтър
- Двуредов топлообменник на външното тяло
- Bluefin/Golden покритие на външния топлообменник
- Нагревател на дъното на външното тяло
- Нагревателна функция на компресора
- Интелигентна система за обезскрежаване
- Standby режим
- Регулиращ елемент: електронно TPB
  
- Опция: Централизирано управление
- Опция: Управление чрез BMS
- Опция: Стенно управление

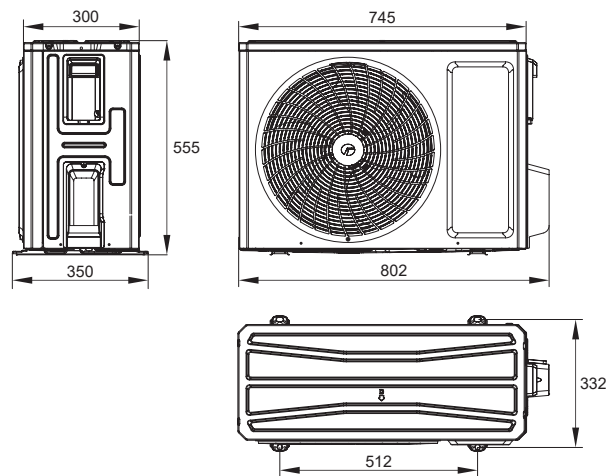
Спецификации			GWH09AECXB-K6DNA1A	GWH12AECXD-K6DNA1A
Модел				
Мощност	Охлаждане	kW	2.7 (0.85 - 4.2)	3.2 (1.0 - 4.5)
	Отопление	kW	3.2 (1.0 - 4.35)	3.81 (1.0 - 5.2)
Номинална консумирана мощност	Охлаждане	W	600	875
	Отопление	W	715	952
Мощност	Pdesign (A)	kW	2.7	3.5
Сезонна Ефективност	Охлаждане SEER	W/W	8.8	8.5
	Отопление SCOP	W/W	4.6	4.6
Енергиен клас	Охлаждане		A+++	A+++
	Отопление		A++	A++
Захранващо напрежение (външно тяло)			1 Ph / 220-240V / 50 HZ	
Работен ток	Охлаждане	A	3.1	3.73
	Отопление	A	3.7	4.18
	Максимален		6.8	7.32
Вътрешно тяло	Въздушен дебит	m <sup>3</sup> /h	735/600/550/490/470/360/200	750/650/600/510/470/360/200
	Ниво на звуково налягане	dB(A)	41/38/36/32/27/22/21	43/39/36/33/28/22/21
	Размери	mm	945/293/225	945/293/225
	Тегло	kg	14	14
Външно тяло	Въздушен дебит	m <sup>3</sup> /h	1950	2200
	Ниво на звуково налягане	dB(A)	52	52
	Размери	mm	732/555/330	802/555/350
	Тегло	kg	26.5	29
Тръбни връзки	Диаметри	mm	6.35/9.52	6.35/9.52
	Макс. дължина	m	15	15
	Макс. денивелация	m	10	10
Работни граници	Охлаждане	°C	-15 ~ 43	-15 ~ 43
	Отопление	°C	-22 ~ 24	-22 ~ 24
Хладилен агент	Вид		R32	R32
	Количество	kg	0.7	0.8
	Без дозареждане	m	5	5
	Дозареждане	g/m	16	16
Автоматичен предпазител		A	10	10
Минимално сечение на захр. кабел		mm <sup>2</sup>	3 x 1.0	3 x 1.0



■ GWH09AECXB-K6DNA1A(I) - GWH12AECXD-K6DNA1A(I)



■ GWH09AECXB-K6DNA1A(O)



■ GWH12AECXD-K6DNA1A(O)

**Отстояния**